

## MOTORISATION PROFESSIONNELLE POUR PORTAILS COULISSANTS jusqu'à 600 kilos série H30

**H30** : Motoréducteur électromécanique pour portails coulissants jusqu'à 600 kg avec encodeur optique et fin de course.  
La structure principale est réalisée en aluminium moulé sous pression, recouverte d'une peinture cuite au four avec des résines époxy spécifiques pour l'extérieur.  
Centrale de commande H70 incorporée, à afficheur LCD pour faciliter ses réglages, conçue pour être protégée contre les perturbations extérieures, avec entrée isolée par un système d'opto-coupleurs et un circuit d'alimentation du micro processeur séparé. Equipée de borniers extractibles et positionnée de façon à faciliter tous les raccordements électriques.

• usage résidentiel et/ou tertiaire

SERIE H30 VERSIONS :

- **H30/643** : 230 Vac • encodeur optique • centrale incorporée • fin de course mécanique
- **H30/644** : 230 Vac • encodeur optique • centrale incorporée • fin de course magnétique

conforme à la norme EN 13241-1



KT221 : Plaque de fixation réhaussée pour H30



### Sécurité de déblocage

Une solide poignée de déblocage réalisée en aluminium moulé sous pression et équipée d'une clé personnalisée permet le déblocage et la manœuvre manuelle dans tous les cas.

### Fluidité de mouvement

Vis sans fin réalisée en acier spécial avec usinage de super finition et durcissement du filet.

### Chacun sa place

2 garnitures mécaniques garantissent l'étanchéité parfaite de la graisse à l'intérieur du réducteur et elles empêchent dans le même temps l'eau de pénétrer

### Bronze et acier accouplement parfait

Couroin dentée réalisée en bronze et la vis sans fin en acier, avec usinage de super finition et durcissement du filet pour un accouplement parfait, silencieux et durable dans le temps.

### Solide et fiable

la structure principale est réalisée en aluminium injecté sous pression en fusion.

### Protection totale

l'engrenage de sortie est protégé par un carter en matière plastique.

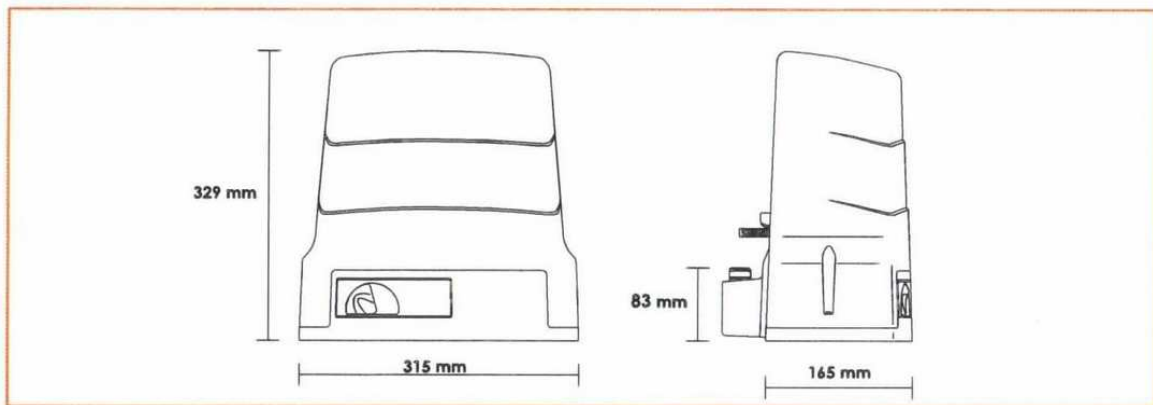
### 1400 tours/mn parfaits et silencieux

2 roulements spéciaux de précision pour moteurs électriques.

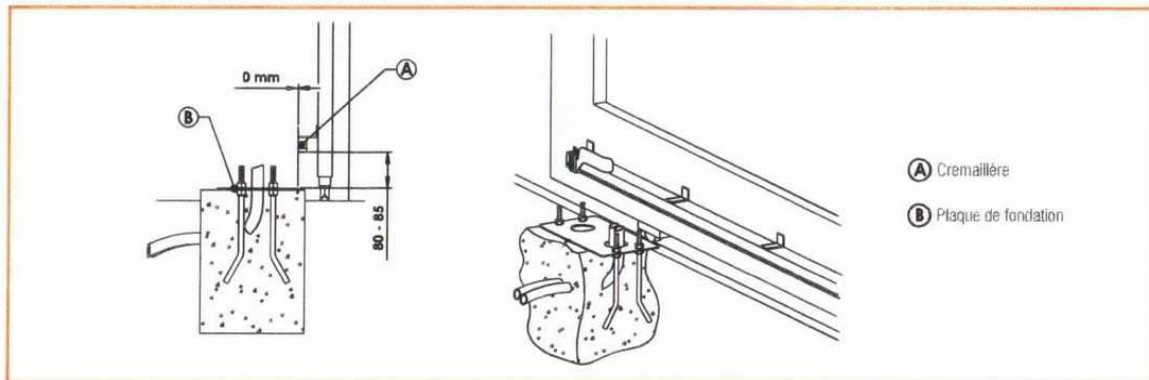
## DONNEES TECHNIQUES

	<b>H30/643</b> <b>H30/644</b>
Alimentation	230 Vac
Puissance nominale	240 W
Couple de poussée	300 N
Cycle de travail	50 %
Protection thermique	150°C
Température de fonctionnement	-20°+70°C
Degré de protection	IP 43
Vitesse d'ouverture	9,5 m/mn
Poids maximum du vantail	600 kg

## DIMENSIONS ET COTES D'IMPLANTATION



## PREDISPOSITION A L'INSTALLATION STANDARD



### COMPOSITION DU KIT H30/645 :

- 1 H30/643 Motoréducteur 230 Vac équipé d'une centrale de commande H70 et fin de course mécanique
- 1 H93/RX22A/I récepteur 2 canaux
- 2 H80/TX22 émetteur à 2 canaux
- 1 R90/F1E jeu de photocellules
- 1 R92/LR clignotant
- 1 R91/AN1/LR1 antenne pour clignotant
- Plaque de fondation et visserie.



Votre installateur :

### Votre distributeur officiel :

CAP SUD-EST SARL ZA les Andrés - 96 rue du Pré Magné - 69126 BRINDAS  
Tél. 04 37 221 221 - Fax 04 37 221 222 - [cap.sud-est@wanadoo.fr](mailto:cap.sud-est@wanadoo.fr) - [www.cap-sud-est.fr](http://www.cap-sud-est.fr)  
SARL au capital de 20 000 € - SIRET 412 670 622 00049 - RCS LYON